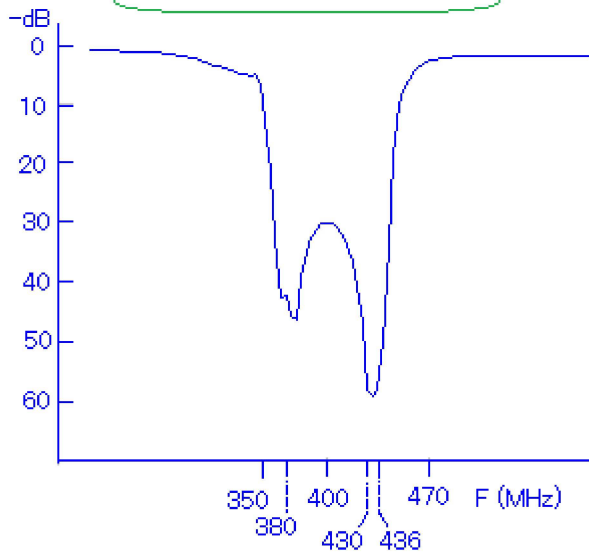


DTF-435WS-FP

DTF-435WS-FPはTV受信アンテナの直下に挿入し、妨害波を抑制するトラップ型フィルターです
 DTF-435WS-FPは430MHz帯基本波による混変調に効果があります

DTF-435WS-FP 特性図



特性

減衰量

430～436MHz …-55dB

挿入損失

470MHz～… - 3dB 以下

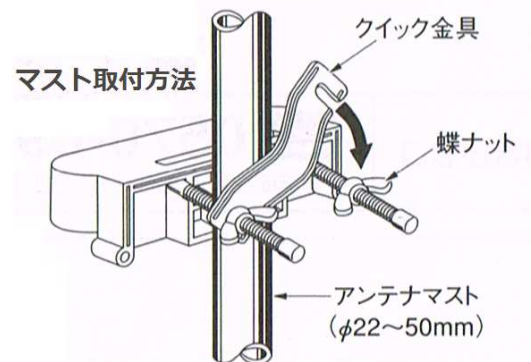
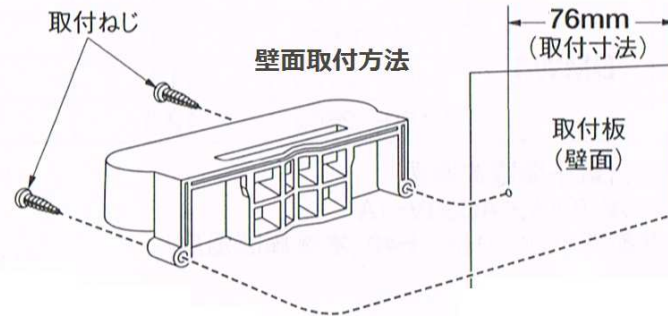
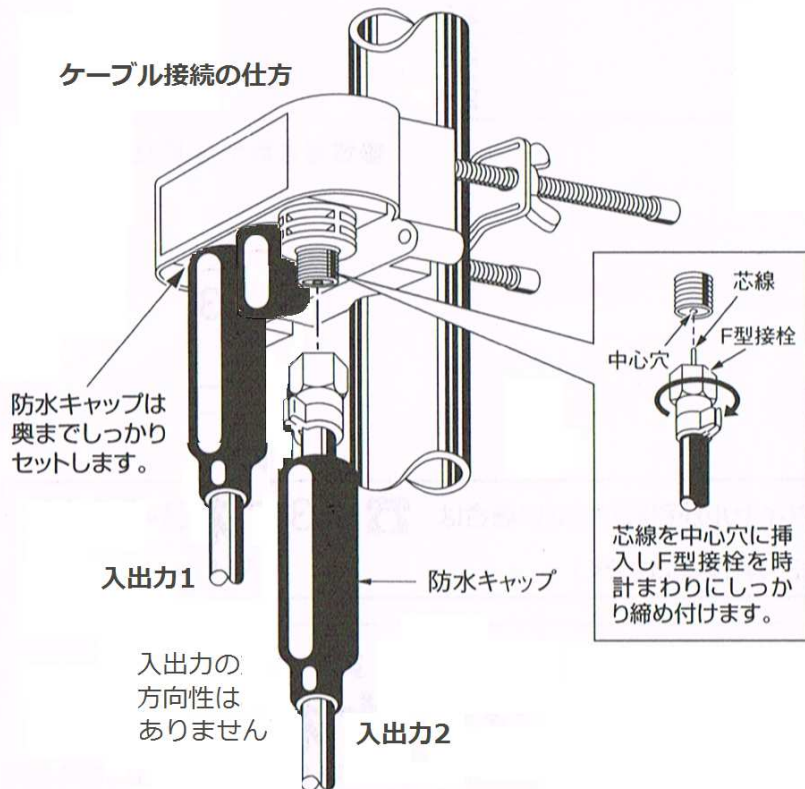
インピーダンス…75Ω

電圧定在波比…2.2 以下



DTFフィルターはできるだけブースターに近いところに入れて下さい

ケーブル接続の仕方



電流通過型です



有限会社

大進無線

〒410-0022 沼津市大岡2223-14
 TEL 055-925-4961 FAX 055-925-4962

URL <http://www.ddd-daishin.co.jp/>

E-mail info@ddd-daishin.co.jp