

手作りオリジナルアンテナ直下受信アンプ DLAシリーズ 電源同軸重畳タイプ

新発売 アンテナ直下型 屋外対応 ローノイズ受信アンプ

受注製作 DC電源同軸重畳方式 **DLA-BT** シリーズ

特長

- 1、高感度、高性能、低雑音です
- 2、DC電源は同軸ケーブルに重畳して供給する方式で電源ケーブルなしで良好です
(プリアンプの電源スイッチが有る電源同軸重畳方式無線機は同軸を接続だけでOKです)
- 3、各トランシーバー用に、DC電源同軸重畳+スタンバイコントローラ 別売品 DLA-BTSC があります
- 4、上記電源をOFFにすると、トランシーバーとアンテナがスルーになります
- 5、DLA-BTSC には 高感度キャリアコントロール回路の内蔵により送受信の自動切換ができます
外部スタンバイ機能を設けていますので S S B および C W 運用時のリレーのバタツキや音声のときれが完全になくなります
サイズ 125×210×55mm 約630g

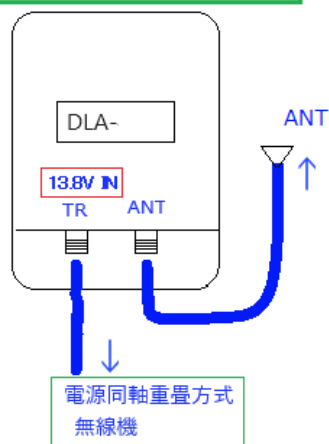


モデルNO	周波数	コネクタ	利得	通過電力	税込
DLA-14BT	144MHz	N型	20dB	60W	¥ 33,000
DLA-43BT	430MHz	N型	20dB	60W	¥ 33,000
DLA-VUBT	144/430	N型	20dB	60W	¥41,800
DLA-1.2GBT	1.2GHz	N型	20dB	20W	¥ 38,500
DLA-BTSC	~500MHz	N型	Bias Tee	60W	¥ 14,300
DLA-BTSC-1.2G	~1.2Gz	N型	Bias Tee	20W	¥ 16,500
DLA-BS+A	~500MHz	N型	+15dB	60W	¥ 22,000
DLA-BS+1.2A	~1.2Gz	N型	+10dB	20W	¥ 24,200

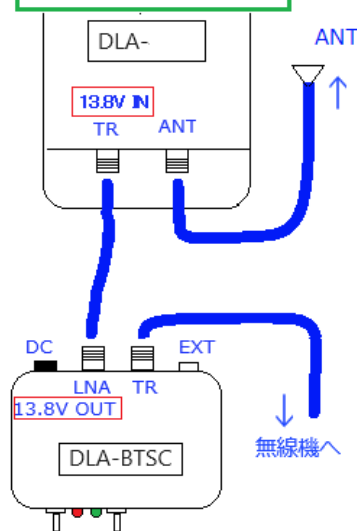
別売 スタンバイコントローラ **DLA-BTSC ¥14,300-**



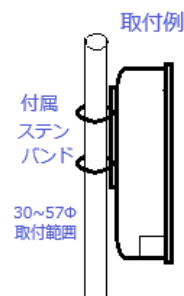
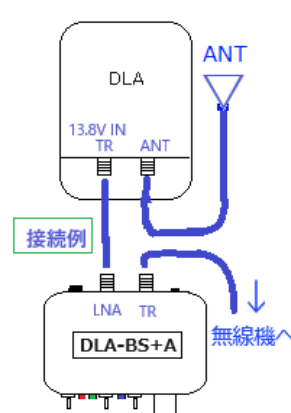
電源同軸重畳方式の無線機 接続例



別売 DLA-BTSC 採用例



別売DLA-BS+A採用例



 株式会社 **大進無線**

〒410-0022 静岡県沼津市大岡 2223-14
TEL 055-925-4961 FAX 055-925-4962

URL <https://www.ddd-daishin.co.jp/>

E-mail info@ddd-daishin.co.jp