

DPA-WHX

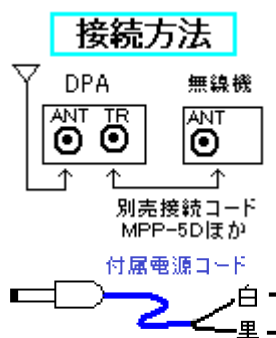
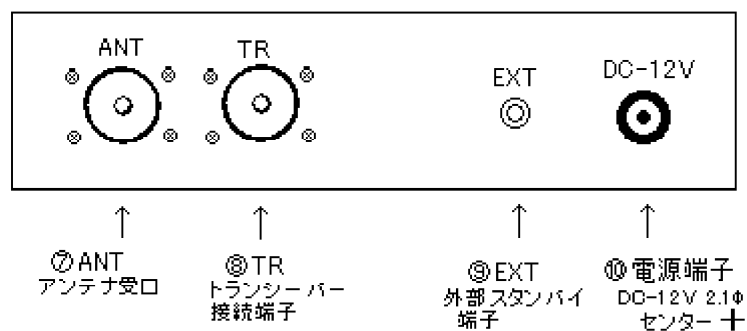
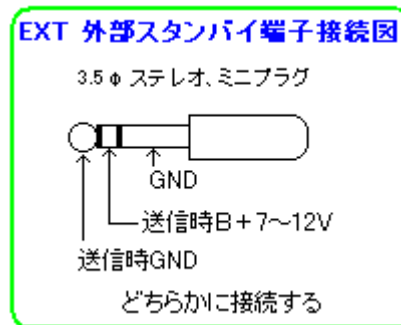
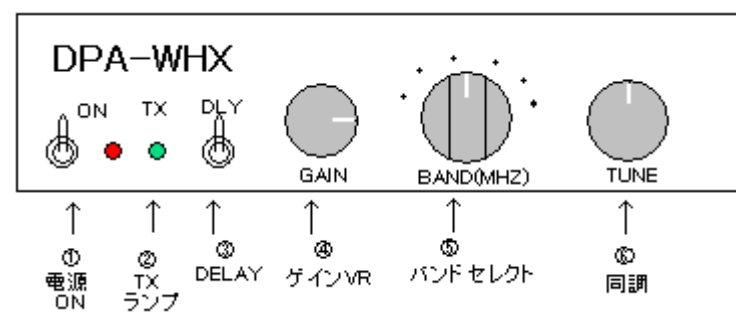
500KHz~56MHz (6BAND切換) 高利得 30dBタイプ

中短波帯 HFトランシーバー用 ローノイズプリアンプ

DPA-WHXは中短波帯HFトランシーバー用ローノイズプリアンプです
高性能デバイスを使用し、高性能、高利得、低雑音、低価格を実現しました

特徴

- 1.高性能、高利得、低雑音です
- 2.高感度キャリアコントロール回路の内蔵により、送受信の自動切換ができます
- 3.外部スタンバイ機能を設けていますので、SSB/CW運用時のリレーのバツツキや音声のとぎれが完全になくなります
- 4.電源をOFFにすると、トランシーバーとアンテナがスルーになります



- ①電源ON……電源スイッチをONにすると、赤LEDが点灯します OFFにするとトランシーバーとアンテナがスルーになります
- ②TXランプ……送信し、プリアンプ内のキャリアコントロール回路が動作すると点灯します、EXT (外部スタンバイ) 入力時も点灯します
- ③DLY (DELAY)……DELAY ON (上側) にすると、キャリコンが約1秒遅延します、SSB/CWでEXT入力しない時は、ONにします
- ④GAIN……プリアンプの増幅利得 (ゲイン)調整ボリューム
通常は、右いっぱい、しておきます信号が強すぎる時は、レベルを下げます (左に廻します)
本機は、超高利得アンプなので強力な信号による 混変調等のために、受信音が歪んだり了解度が悪化する場合があります
信号が強すぎる時は、左に廻してレベルを下げてください、
また受信機のAGCをOFF、受信機のATTをONなどご使用になるアンテナ無線機に合わせて 最良になる様に調整して下さい
- ⑤BANDセレクト……通信するバンドを選び、切り換えます 0.5~1.7、1.7~2.5、2.5~5、5~15、15~30、30~56MHz
- ⑥TUNE……良好に受信できるように同調をとります Sメーター又は、音量が最大になるように同調をとります
(注: FMでは音量は大きくならない)
- ⑦ANT……アンテナ受口 50Ω M型
- ⑧TR……トランシーバー接続端子 トランシーバーと同軸で接続します 50ΩM型
- ⑨EXT……外部スタンバイ端子 トランシーバーと接続し、強制的に送受信の切換が行えます (この時DELAYはOFF (下側) にする)
- ⑩電源端子……電源入力端子 DC-11V~14Vで動作します

運用方法

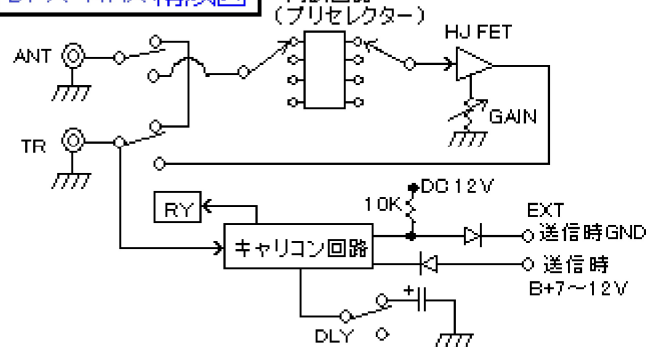
本機の電源をONにすると、赤LEDランプが点灯し受信時のみ、プリアンプが動作し、トランシーバーのメリットが向上します
運用する周波数をBANDセクターで選びます
TUNEツマミを廻して、良好に受信出来るように、Sメーターが最大になるよう同調をとります
SSB/CW/AM 運用時は音量が増加します 又入力信号が無い時は雑音が増加しますがS/N比は、改善されます (FMの時は音量の増加はありません)
信号が強すぎる場合は、GAINツマミを左に廻してレベルを下げます、また、無線機のAGCをOFF、ATTをONなど、ご使用になるアンテナ、無線機にあわせて最良になる様に調整してください
SSB/CW/AM 運用時は、⑨EXT外部スタンバイ端子とトランシーバーと接続してください (DELAYはOFFにします)
強制的に送受信の切り換えを行えますのでリレーのバツツキや音声の途切れが完全になくなります
EXT外部スタンバイ端子に接続できない時はDELAYをONにして下さい
送受切り換え用リレーの動作時間が、約1秒間遅れますので、リレーのバツツキがスムーズになります
しかし、送信から受信に移っても約1秒程度は受信プリアンプは動作しません (FM運用時にはDELAYはOFFでもOKです)
又トランシーバーの出力は、AM/FM では3W以上、SSB/CW では10W以上で運用し、100W以上の時はEXT (外部スタンバイ) で運用して下さい

DPA-WHX

- 周波数範囲…… 500KHz~56MHz
- アンプ増幅利得……~30dB
- 通過電力…… 300W (MAX)
- キャリアコン動作電力… AM/FM 3W以上
SSB/CW 10W以上
(100W以上の時はEXT (外部スタンバイ) で)
- 電源…… C11V~14V 150mA
- サイズ…… 200W×150D×50H(mm)

別売 DPA用対応ACアダプター
VSM-932 ¥2.310-(税込)

DPA-WHX構成図



本機は、無線局運用のための周辺機器です
一般民生機器ではありません
*電波法で定める無線従事者等の技術者がその資格の範囲により責任を持って使用する機器です。運用上及び使用上の安全には充分注意の上ご使用下さい。



有限会社 **大進無線**

〒410-0022 沼津市大岡2223-14
TEL 055-925-4961 FAX 055-925-4962

URL <https://www.ddd-daishin.co.jp/>
E-mail info@ddd-daishin.co.jp