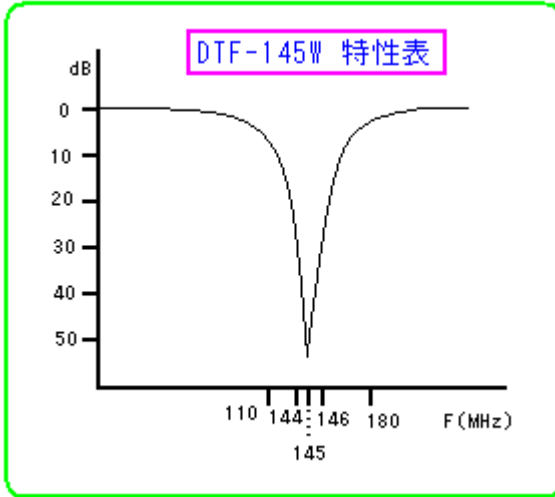


電波障害対策用パーツ
屋外用 F型接栓タイプ
高信頼のシールドケース内蔵

DTF-145W-FP

DTF-145W-FPはTV受信アンテナの直下に挿入し、妨害波を抑制するトラップフィルターです
DTF-145W-FPは、144MHz帯の、基本波による混変調に効果があります



特性

減衰量……………53dB
挿入損失……………2dB 以下
インピーダンス……75Ω
電圧定在波比……1.8 以下



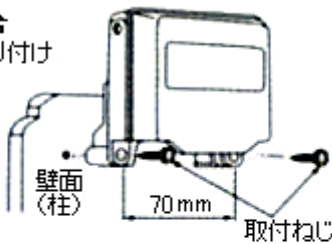
DTFフィルターはできるだけブースターに近いところに入れて下さい

マスト、壁面への取付方法

壁面取付の場合

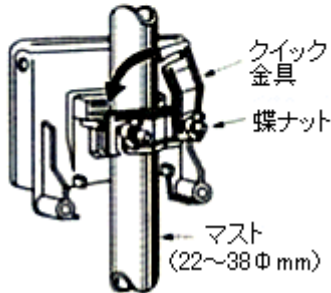
付属のねじで取り付けます。

U字ボルト
(壁面取付の際には不要)



マスト取付の場合

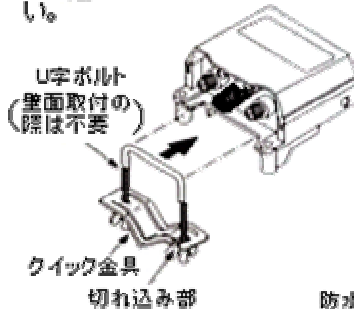
クイック金具を持ち上げマストに挿入し、再び金具をセットして蝶ナットでしっかり締め付けます。



●U字ボルトのつけたかた

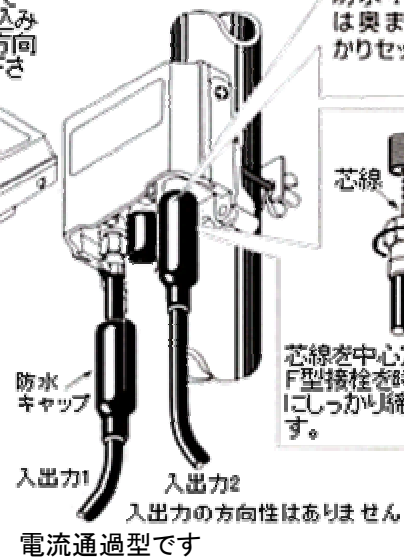
金具は組み立てられていますのでそのままケース裏側に差し込みます。ただし切れ込み部の方向を間違えないようご注意ください。

U字ボルト
(壁面取付の際には不要)



●ケーブル接続の仕方

防水キャップは奥までしっかりセットする



有限会社

大進無線

URL <http://www.ddd-daishin.co.jp/>

E-mail info@ddd-daishin.co.jp

〒410-0022 沼津市大岡2223-14
TEL 055-925-4961 FAX 055-925-4962

Copyright(c) 2001 DAISHIN RADIO INC. All rights reserved