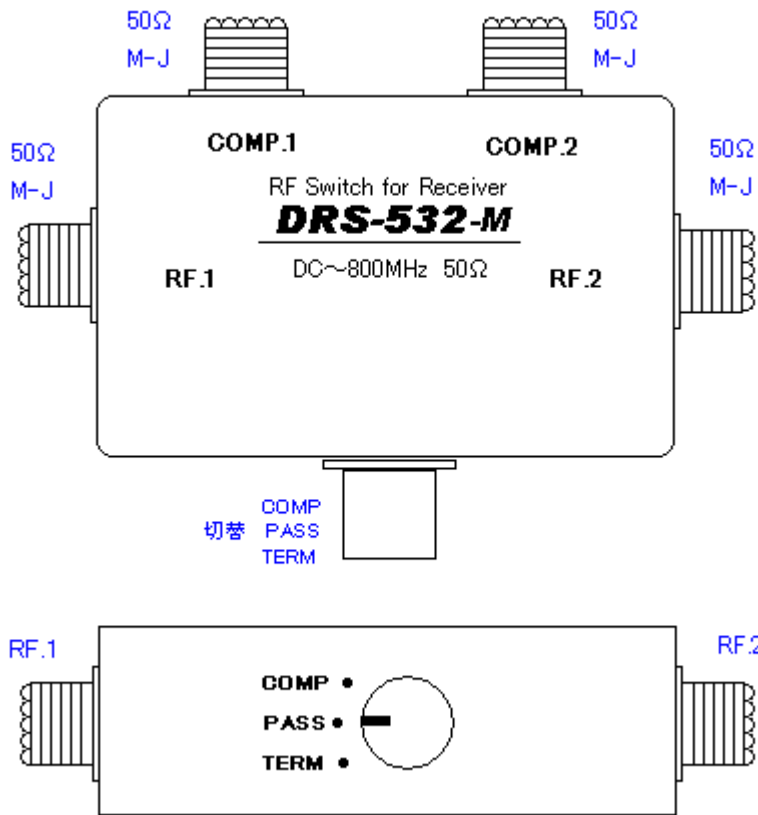


受信 RFスイッチ 挿入経路切替器 **DRS-532-M**

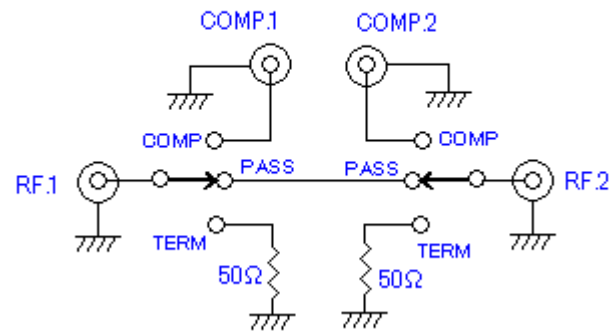
DRS-532-Mは、DC～800MHz帯の高周波信号、挿入経路切替用、受信RF スイッチです
 アンテナと受信機の入力端子間に接続して、受信アンプ、フィルタ、ATT(減衰器)コンポーネント機器などを挿入経路切替にご使用頂けます
 アンテナから、コンポーネント機器の挿入接続、直に受信機に、回路切断(終端50Ω)の3経路切替が出来ます
 また、アンテナ切替、受信機切替などの応用使用も可能です



DRS-532-M

- ★周波数範囲: DC～800MHz
- ★挿入損失: 0.2dB(100MHz以下)
0.5dB(200MHz以下)
1dB(300MHz以下)
2dB(800MHz以下)
- ★最大通過電力: 25dBm 316mW
- ★切換回路数: 3接点2回路
- ★S・W・R: 1.8以下
- ★アイソレーション: 50dB(100MHz以下)
40dB(300MHz以下)
30dB(800MHz以下)
- ★入出力接栓: M-J
- ★入出力インピーダンス: 50Ω
- ★サイズ100×70×32mm 突起物を除く
- ★重量: 約230g

DRS-532 回路図



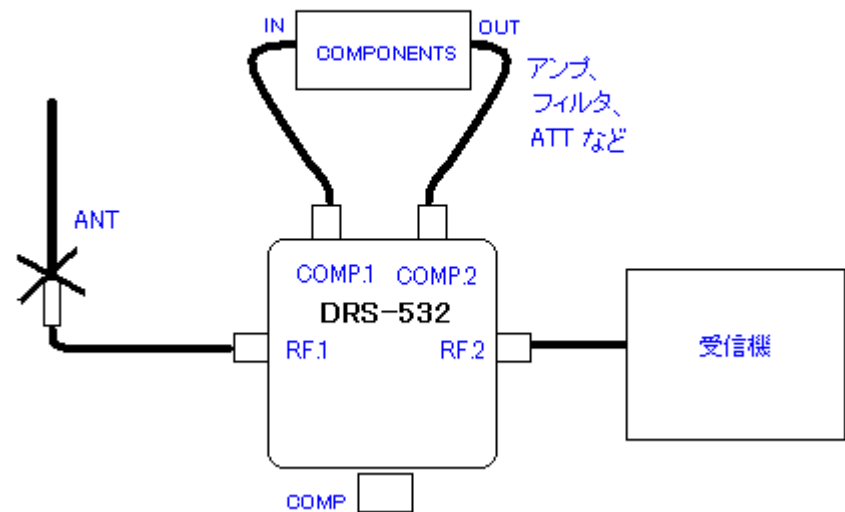
—接続—

- RF.1, RF.2 ……入出力端子 50Ω M-J
通常 RF.1 にアンテナを接続、RF.2 に受信機を接続します
- COMP.1, COMP.2 ……コンポーネント機器入出力端子 50Ω M-J
通常 COMP.1 にコンポーネント入力を、COMP.2 にコンポーネント出力を接続します

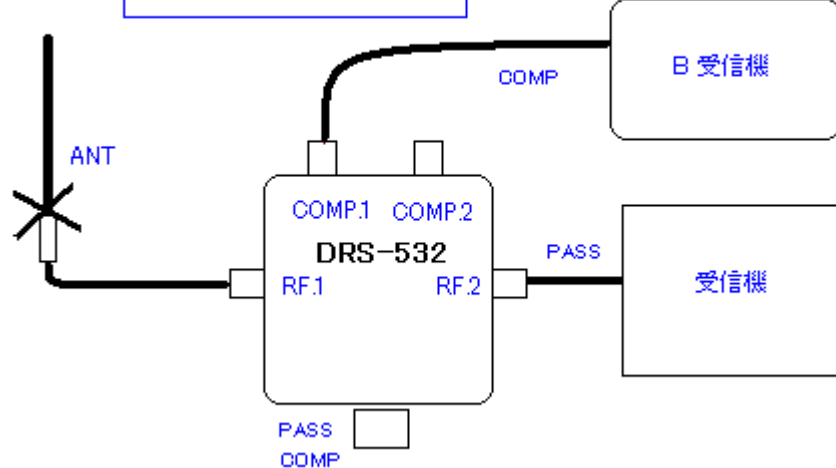
—切替—

- COMP ……COMPONENTS
COMP.1, COMP.2に接続したコンポーネント機器に切替ります
- PASS ……THROUGH PASS
RF.1, RF.2 がスルーになります
アンテナと受信機が直につながります
- TERM ……50Ω TERMINATE
RF.1, RF.2 を 50Ω で終端 回路切断になります

アンプ、フィルタ、ATT など コンポーネント挿入切替 使用例



受信機 切替 使用例



アンテナ切替 使用例

