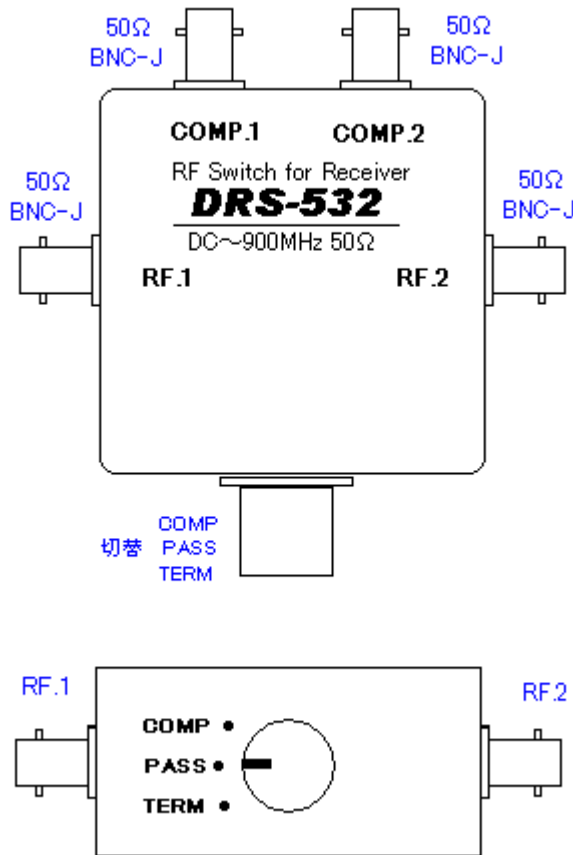


受信用 RFスイッチ 挿入経路切替器 **DRS-532**

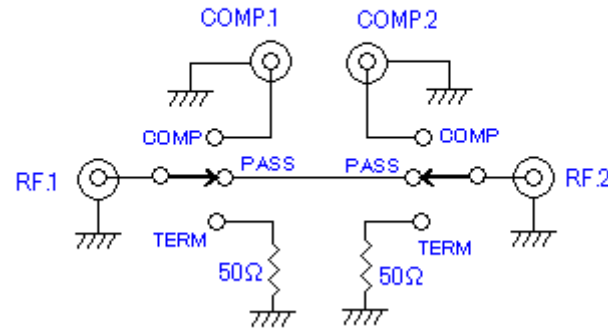
DRS-532は、DC~900MHz帯の高周波信号、挿入経路切替用、受信用RF スイッチです
 アンテナと受信機の入力端子間に接続して、受信アンプ、フィルタ、ATT(減衰器)コンポーネント機器などを挿入経路切替にご使用頂けます
 アンテナから、コンポーネント機器の挿入接続、直に受信機に、回路切断(終端50Ω)の3経路切替が出来ます
 また、アンテナ切替、受信機切替などの応用使用も可能です



- DRS-532**
- ★周波数範囲: DC~900MHz
 - ★挿入損失: 0.2dB(100MHz以下)
0.5dB(900MHz以下)
0.9dB(1.2GHz以下)
 - ★最大通過電力: 25dBm 316mW
 - ★切換回路数: 3接点2回路
 - ★入出力インピーダンス: 50Ω
 - ★S・W・R: 1.8以下
 - ★アイソレーション: 50dB(200MHz以下)
40dB(700MHz以下)
38dB(900MHz以下)
32dB(1.2GHz以下)
 - ★入出力接栓: BNC-J
 - ★サイズ60×60×35mm 突起物を除く
 - ★重量: 約180g



DRS-532 回路図



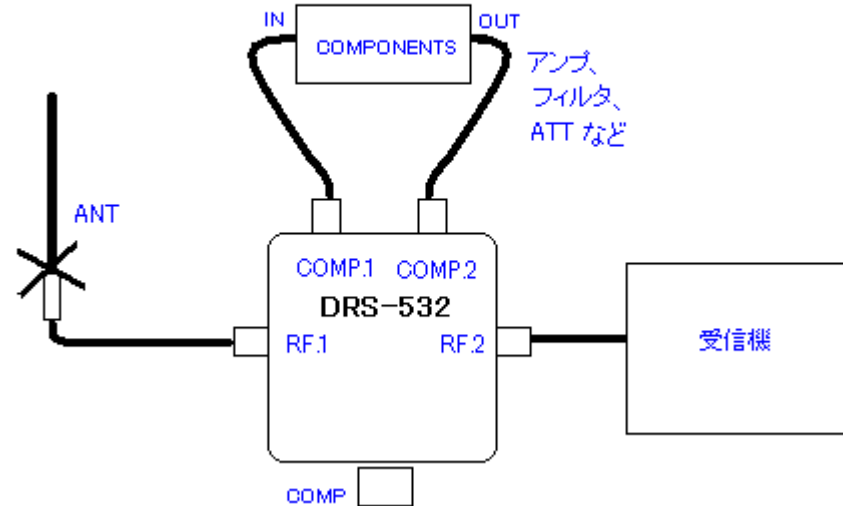
—接続—

- RF.1, RF.2入出力端子 50Ω BNC-J
通常 RF.1 にアンテナを接続、RF.2 に受信機を接続します
- COMP.1, COMP.2.....コンポーネント機器入出力端子 50Ω BNC-J
通常 COMP.1 にコンポーネント入力を、COMP.2 にコンポーネント出力を接続します

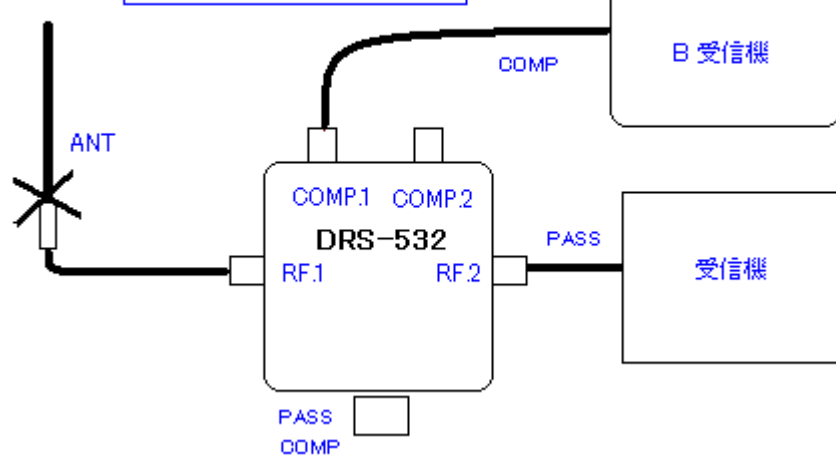
—切替 —

- COMPCOMPONENTS
COMP.1, COMP.2に接続したコンポーネント機器に切替ります
- PASSTHROUGH PASS
RF.1, RF.2 がスルーになります
アンテナと受信機が直につながります
- TERM50Ω TERMINATE
RF.1, RF.2 を 50Ω で終端 回路切断になります

アンプ、フィルタ、ATT など
コンポーネント 挿入切替 使用例



受信機 切替 使用例



アンテナ切替 使用例

