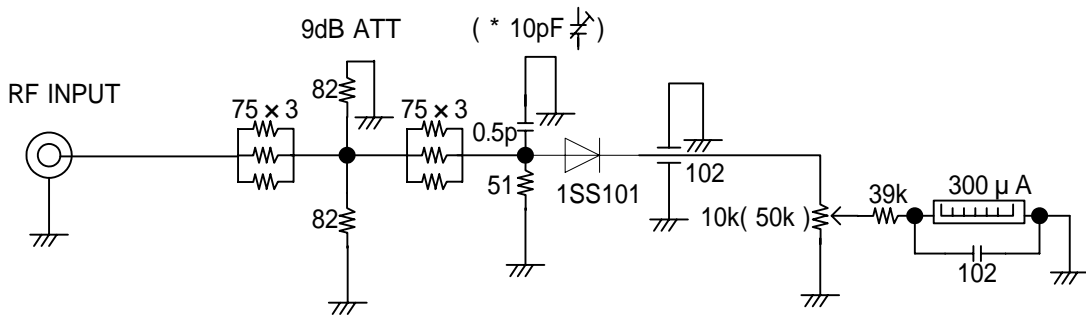


HW-505回路図



プリント基板レイアウト t = 1.6

