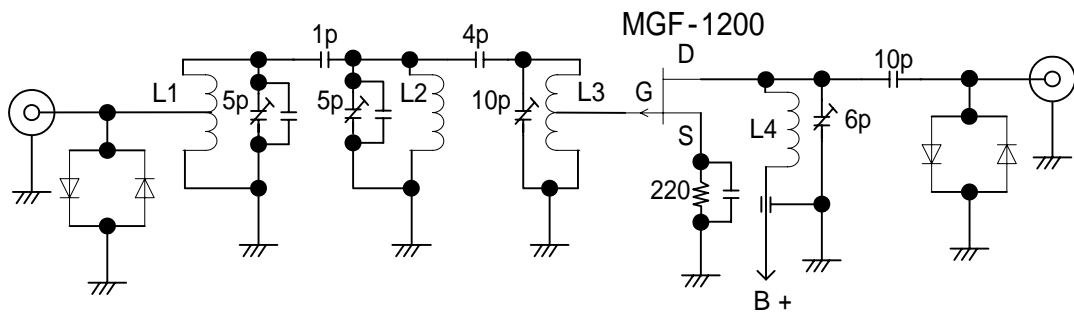


KG-145/ KA-772アンプ配線図



L1,L2: 6t, L3: 8t, L4: 5t