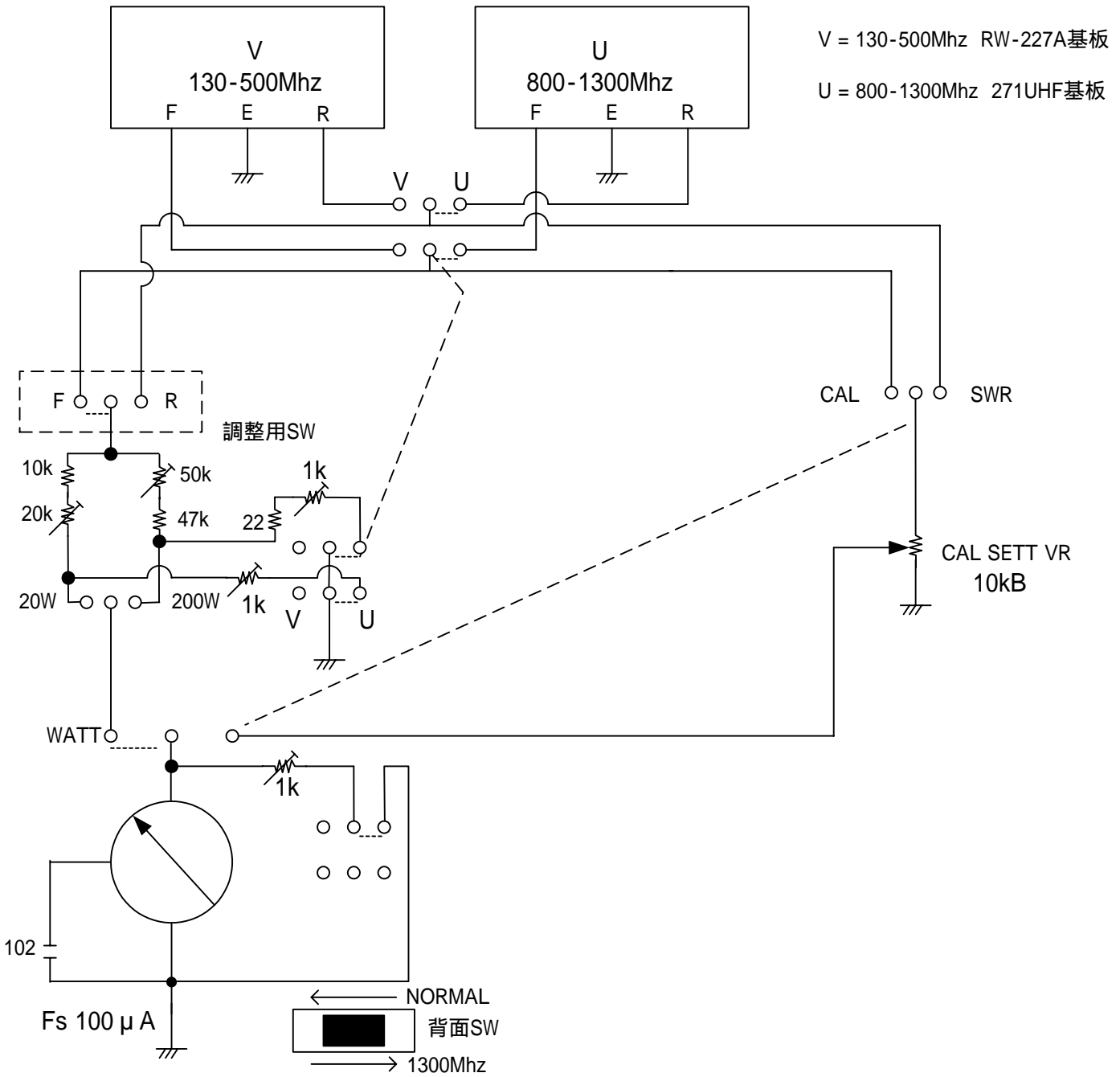


# RW-271A配線図



V = 130-500Mhz RW-227A基板

U = 800-1300Mhz 271UHF基板

調整用SW

CAL SETT VR  
10kB

NORMAL

背面SW

1300Mhz