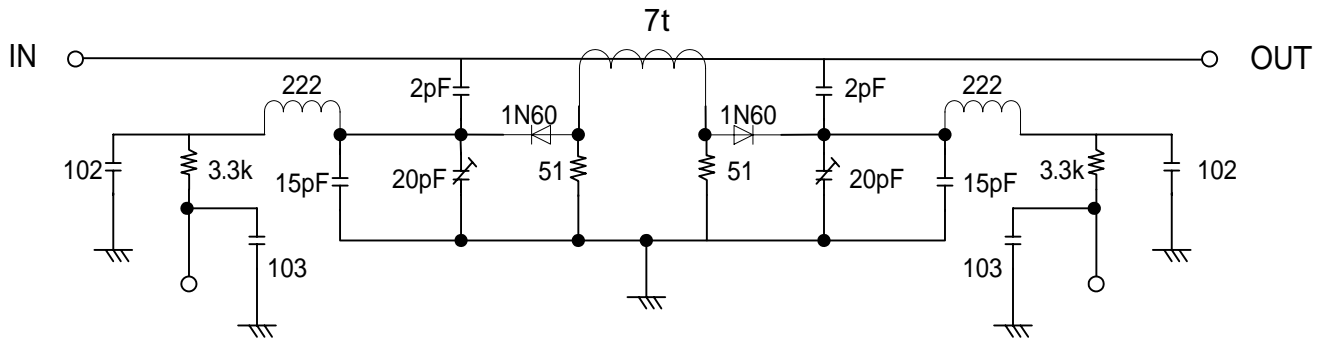


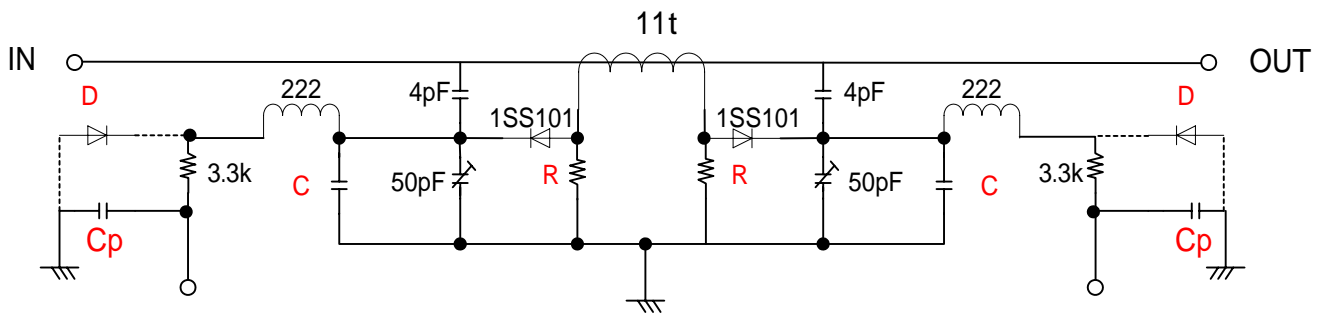
## SWR計の方向性結合器の回路図

HF - VHF 200W CM( RW-211A,RW-202A,RW-215M )



50mmタイプ、30mmタイプとも上記回路。調整VRが入らない時は、SW基板上の固定Rを定数変更して調整して、カプラーの回路は変えてはならない。

kW用CMカプラーの回路( 1.9-60Mhz )



**C**は、 RW-1102L = 75pF  
RW-2102L = 100pF

**R**は、 RW-1102L = 51  
RW-2102L = 33

**Cp**は、 RW-1102L,RW-2102Lとも標準は、103pW(ワイド)はマイラーコンデンサーを使用

**D**は、 W( ワイド )タイプに必要( 1SS101 )