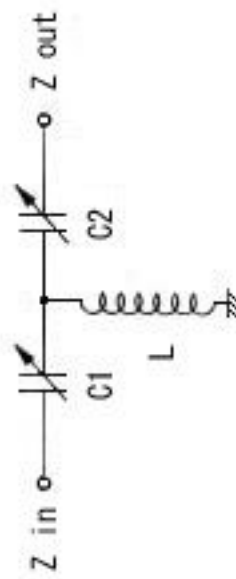
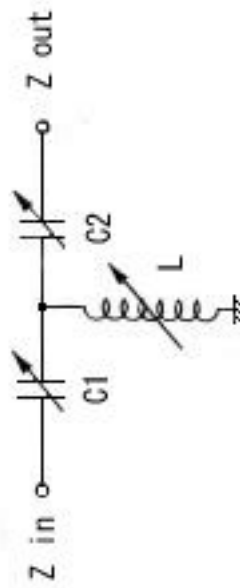


## T形マッチのバリエーション

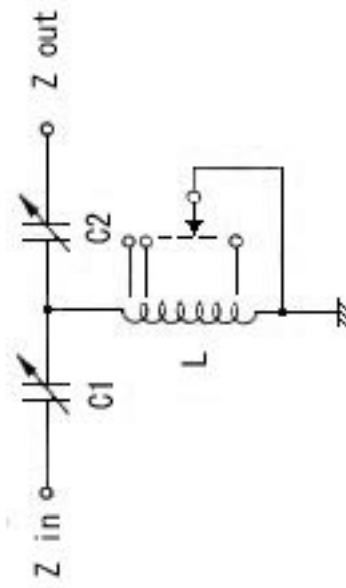
1.



2.



3.



## アンテナチューナの接続



電力計、SWR計内蔵のアンテナチューナは、送信機の直後に接続

## LPF (ローパスフィルタ) の挿入位置

